



RIEBALŲ IR KVAPŲ VĖDINIMO ORTAKIUOSE PAŽANGI VALYMO TECHNOLOGIJA

AirMaid® ozono generatoriai – Inovatyvus Oro Apdorojimas

NAUJOS GALIMYBĖS IŠTRAUKIAMO ORO VALYME

NAUDOJIMO SRITYS

- Restoranuose
- Pramoninėse virtuvėse
- Daugiabučiuose
- Pramonėje
- Žemės ūkyje



Pultelis

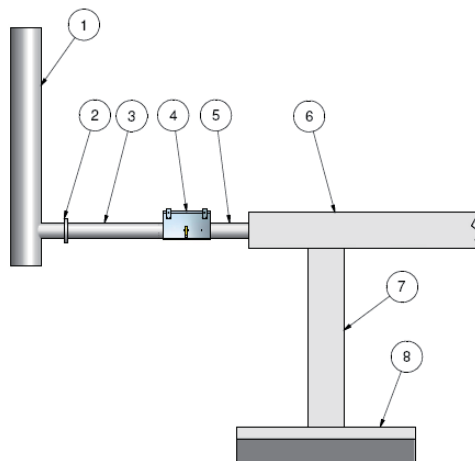


AirMaid® V

ĮRENGIMAS

Pateikiame vieną iš „AirMaid®“ galimų įrengimo būdų.
Detalią informaciją galite surasti Montavimo gide.

1. Centrinė ventilacija (Įvadas)
2. Oro sklendė
3. Ortakis Ø 125 mm
4. AirMaid Ozono generatorius
5. Išleidimo vamzdis Ø 80-125 mm
6. Horizontalus ištraukimo ortakis
7. Vertikalus ištraukimo ortakis
8. Virtuvinis gaubtas



Be AirMaid®



Su AirMaid®

RIEBALŲ IR KVAPŲ SUMAŽINIMAS

RIEBALŲ SUMAŽINIMAS

„AirMaid®“ ozono generatoriai gerokai sumažina (80-90%) riebalų sankaupas ištraukimo/išmetimo ortakiuose, suskaidydami riebalus ozono pagalba į vandens garus ir sausus mineralus, kurie daugiausia iškeliauja su oro srautu.

KVAPŲ SUMAŽINIMAS

Visi maisto ruošimo būdai išskiria dūmus ir jais susijusius kvapus, kurių dalelės praeina pro ortakius ir jų nesulaiko įprasti vėdinimo filtrai. Su „AirMaid®“ šie kvapai gali būti gerokai sumažinti (net iki 96%), su sąlyga, kad oro srautas ištraukimo/išmetimo ortakiuose išbūna bent dvi sekundes, prieš iškeldamas iš patalpos.

BAKTERIJŲ KONTROLĖ

Bakterijų augimas ventilacijos kanaluose - įprastas dalykas. „AirMaid®“ efektyviai pašalina visų tipų bakterijas, taip sumažindami iki minimumo riziką, kad bakterijos pakliūs atgal į virtuvę per išmetimo ortakius.

PRIEŠGAISRINĖ APSAUGA IR DULKIŲ VALYMAS

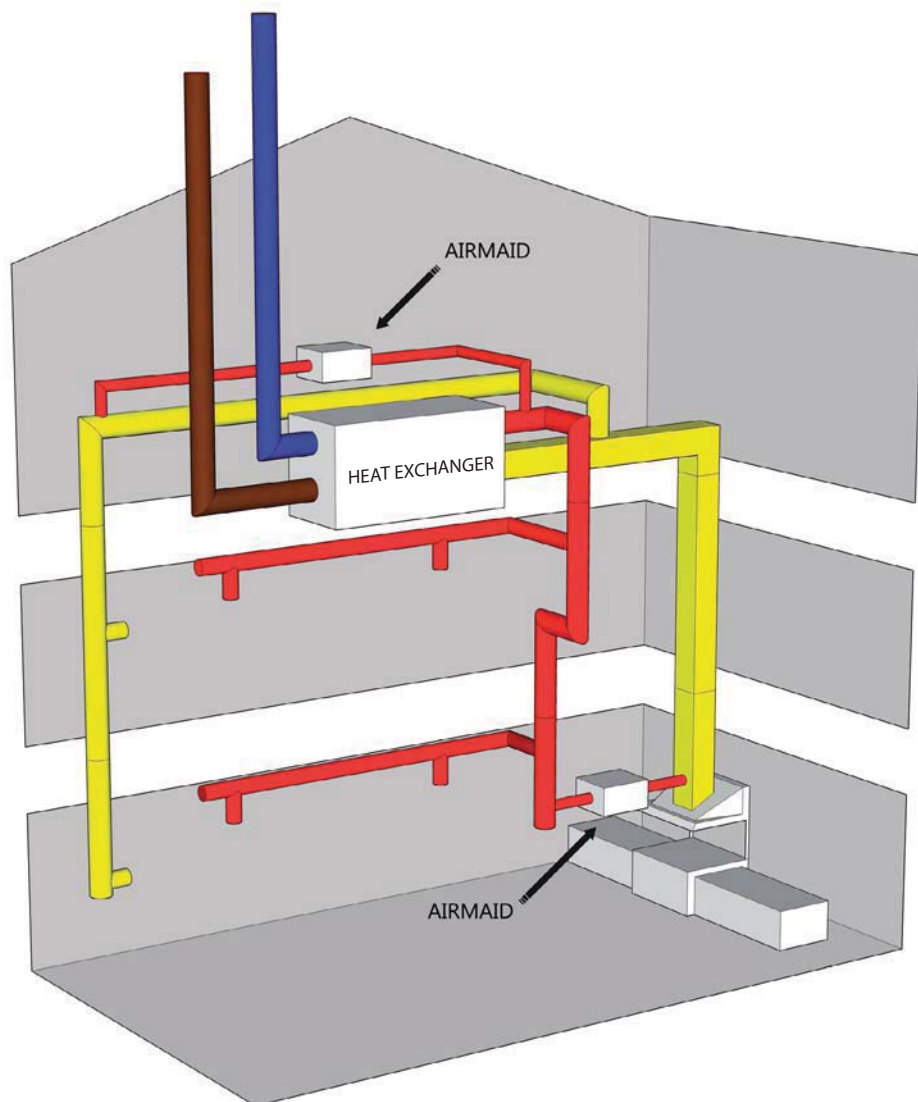
Kadangi „AirMaid®“ gerokai sumažina riebalų ir suodžių kiekį ištraukimo/išmetimo ortakiuose, gaisro rizika tampa minimali. Sutaupoma pinigų, nes sumažėja ortakiams reikalingų valymų dažnis. Tuo pačiu prailgėja visos vėdinimo sistemos eksploatavimo laikotarpis.

APTARNAVIMAS

„AirMaid®“ beveik nereikalauja priežiūros, tad virtuvės darbuotojų nereikia nei specialiai apmokyti nei trukdyti jų darbui kažkokia papildoma veikla. Nebent retsykais perbraukti minkšta šluoste.

MONTAVIMAS

Apatinis paveikslas iliustruoja dvi galimas „AirMaid®“ ozono generatoriaus montavimo pozicijas.



- ✦ Tinka visoms vėdinimo sistemoms
- ✦ Paprasta įrengti
- ✦ Minimali priežiūra ir servisas
- ✦ Svarbūs aplinkosaugos privalumai
- ✦ Šilumos atgavimas



CORONA GLASS CELL

„Interzon“ unikalus ozono elementas „Corona Glass Cell“, arba „CGC“, sukurtas 1996 tenkinant augančius rinkos poreikius ozono pritaikymo technologijai, siekiant ilgo eksploatavimo laiko ir minimalios priežiūros. Nuo tada ši technologija nuolat buvo tobulinama ir šiuo metu ji pripažinta kaip pažangiausia pasaulyje ozono gamybos technologija.



ENVIRONMENT

„AirMaid®“ - moderni, efektyvi ir draugiška aplinkai technologija, skirta sumažinti riebalus, kvapus ir bakterijas. „AirMaid®“ produktų grupė yra išsamiausias produktų diapazonas šioje pramonėje.



OZONAS

Ozonas yra triatominė molekulė, sudaryta iš trijų deguonies atomų. Jis gali būti sugeneruotas elektros išlydžiu ar ultravioletiniais spinduliais (fotocheminė reakcija).

Jis yra bespalvis visose koncentracijose, bet turi būdingą kvapą, kurį žmonės paprastai gali aptikti, esant koncentracijai tarp 0,02 iki 0,05 ppm.

Ozonas yra nedegus.

TRIJŲ METŲ GARANTIJA

Visiems „AirMaid®“ produktams taikoma trijų metų garantija.

DAUGIAU INFORMACIJOS

Norėdami sužinoti daugiau informacijos apie CGC technologiją ar produktus, drąsiai kreipkitės į mus.



Interzon AB
Propellervägen 4A
SE-183 62 Täby, Sweden

Tel: +46 8 544 444 30
Fax: +46 8 544 444 39
Email: info@interzon.com
Internet: www.interzon.com

Platinimas, adaptavimas ar vertimas be iš anksto gauto raštiško gamintojo leidimo - draudžiamas, išskyrus tuos atvejus, kai tai leidžia autorinės teisės.
© 2014 Copyright Interzon AB – ED4 02/2014

NIT
Savanorių pr. 151
LT-03150 Lietuva

Tel: +370 527 285 52
Fax: +370 527 285 59
Email: info@nit.lt
Internet: www.nit.lt